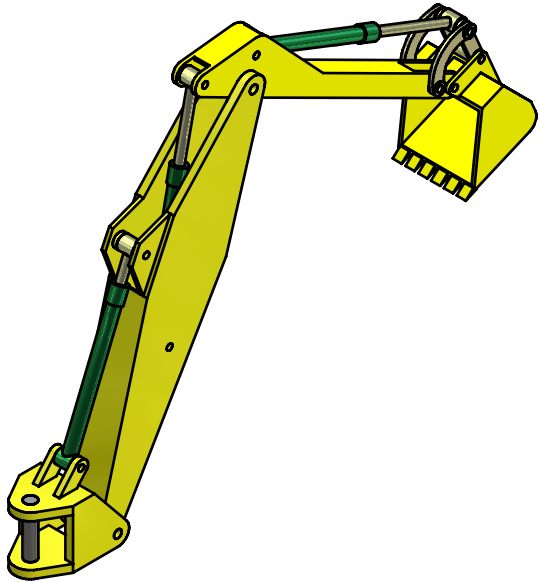
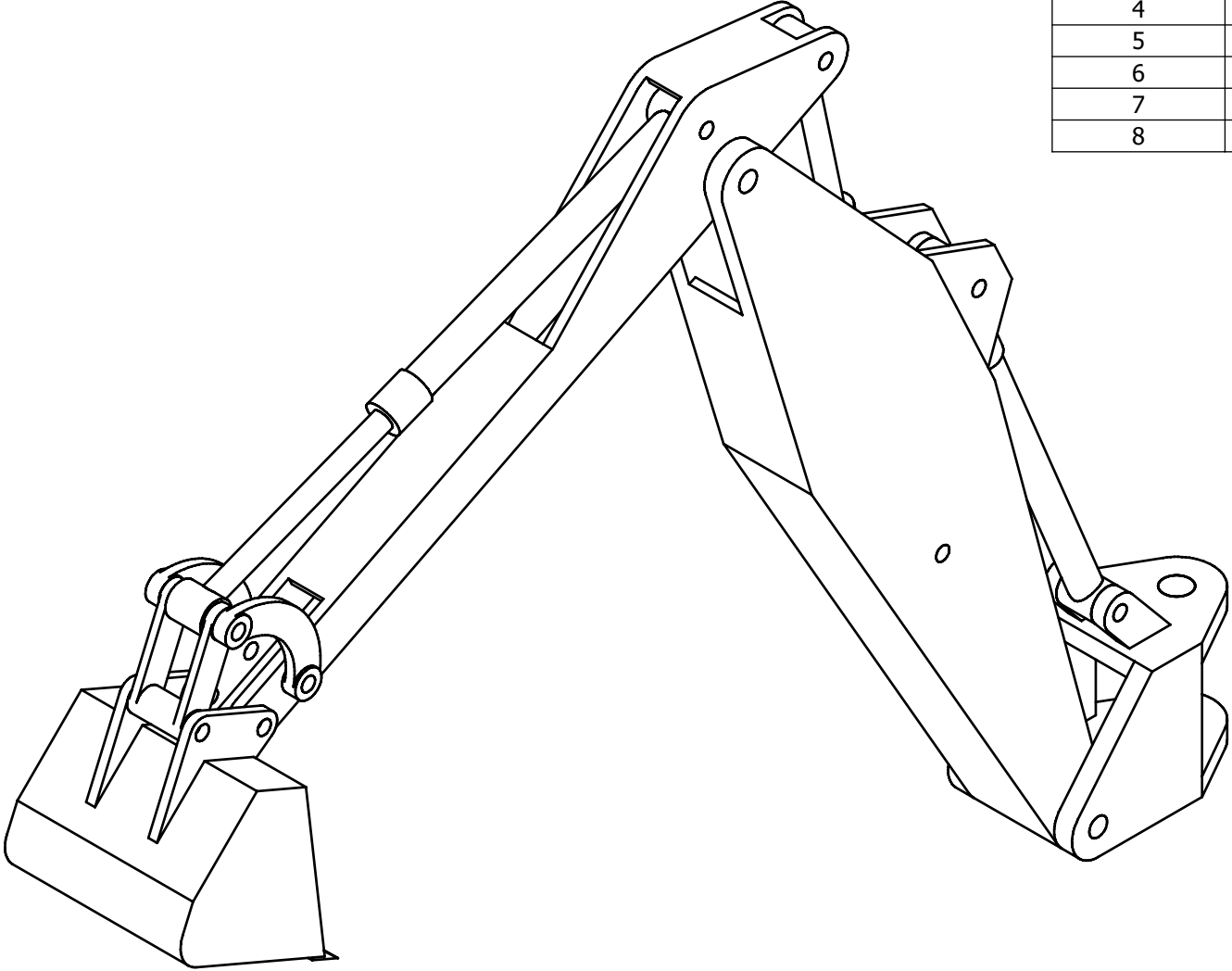
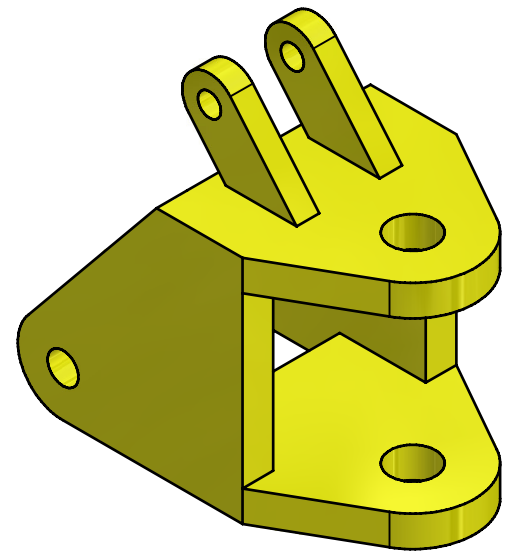
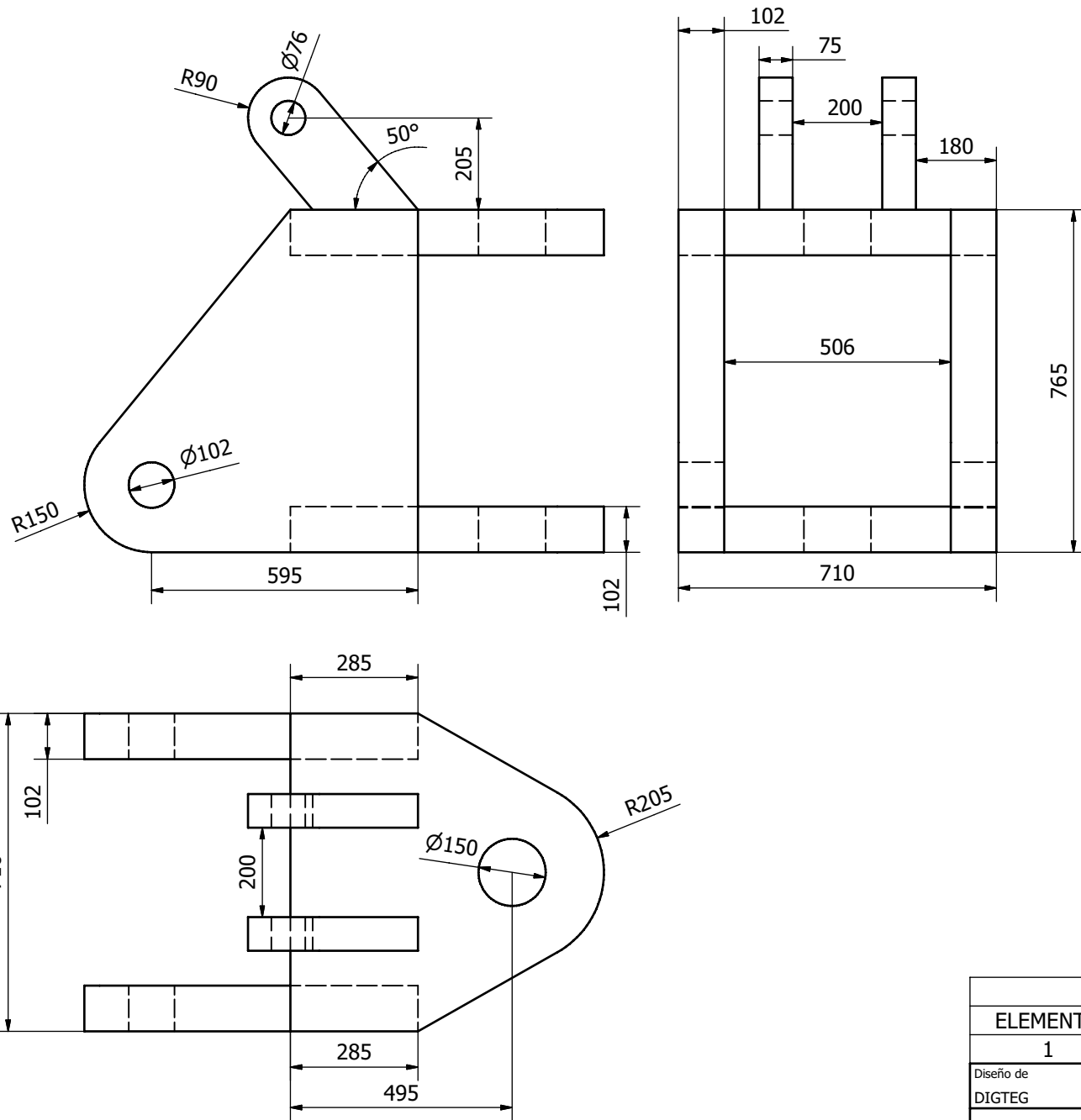


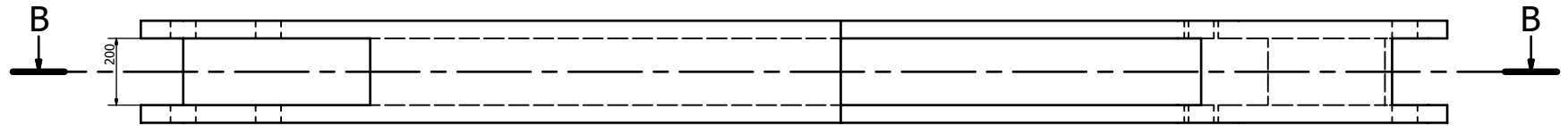
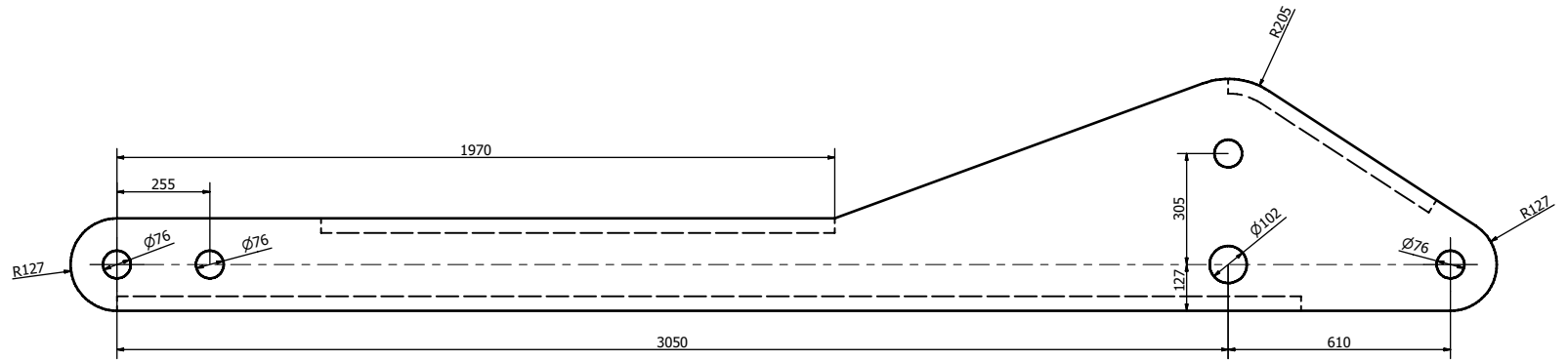
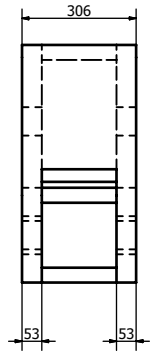
Lista de piezas			
ELEMENTO	CTDAD	Nº DE PIEZA	DESCRIPCIÓN
1	1	Base	
2	1	Pluma	
3	1	Brazo	
4	1	Bulon	
5	3	Hidraulico	
6	2	Tensor	
7	1	Estabilizador	
8	1	Cuchara	



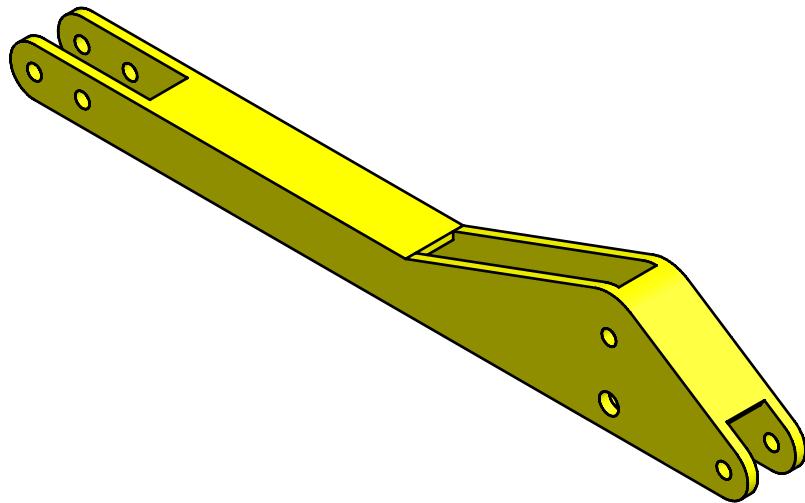
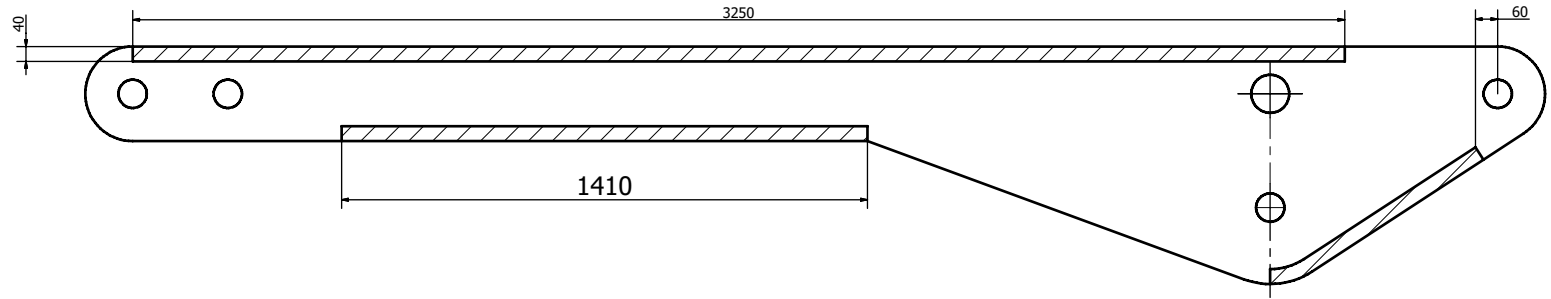
Diseño de DIGTEG	Revisado por	Aprobado por	Fecha	Fecha 29/01/2008	
			Retroescavadora		
			Edición	Hoja 1 / 11	



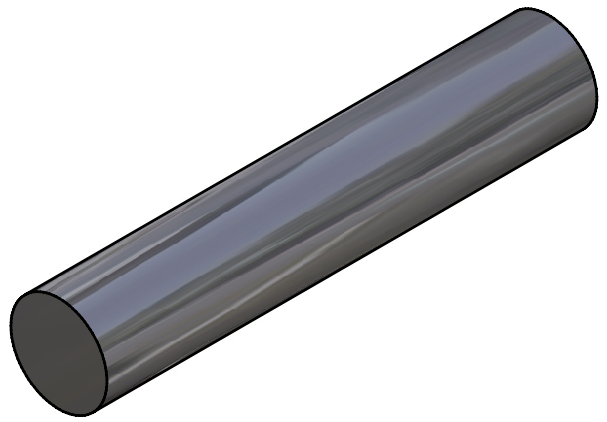
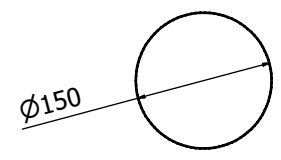
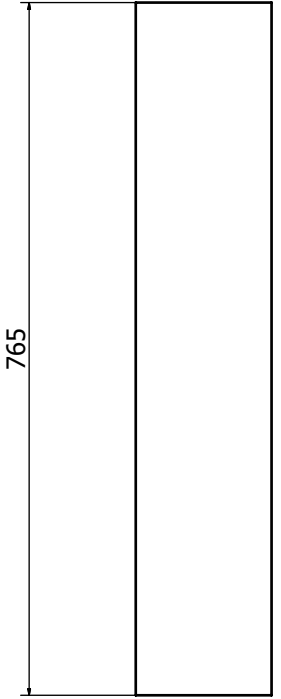
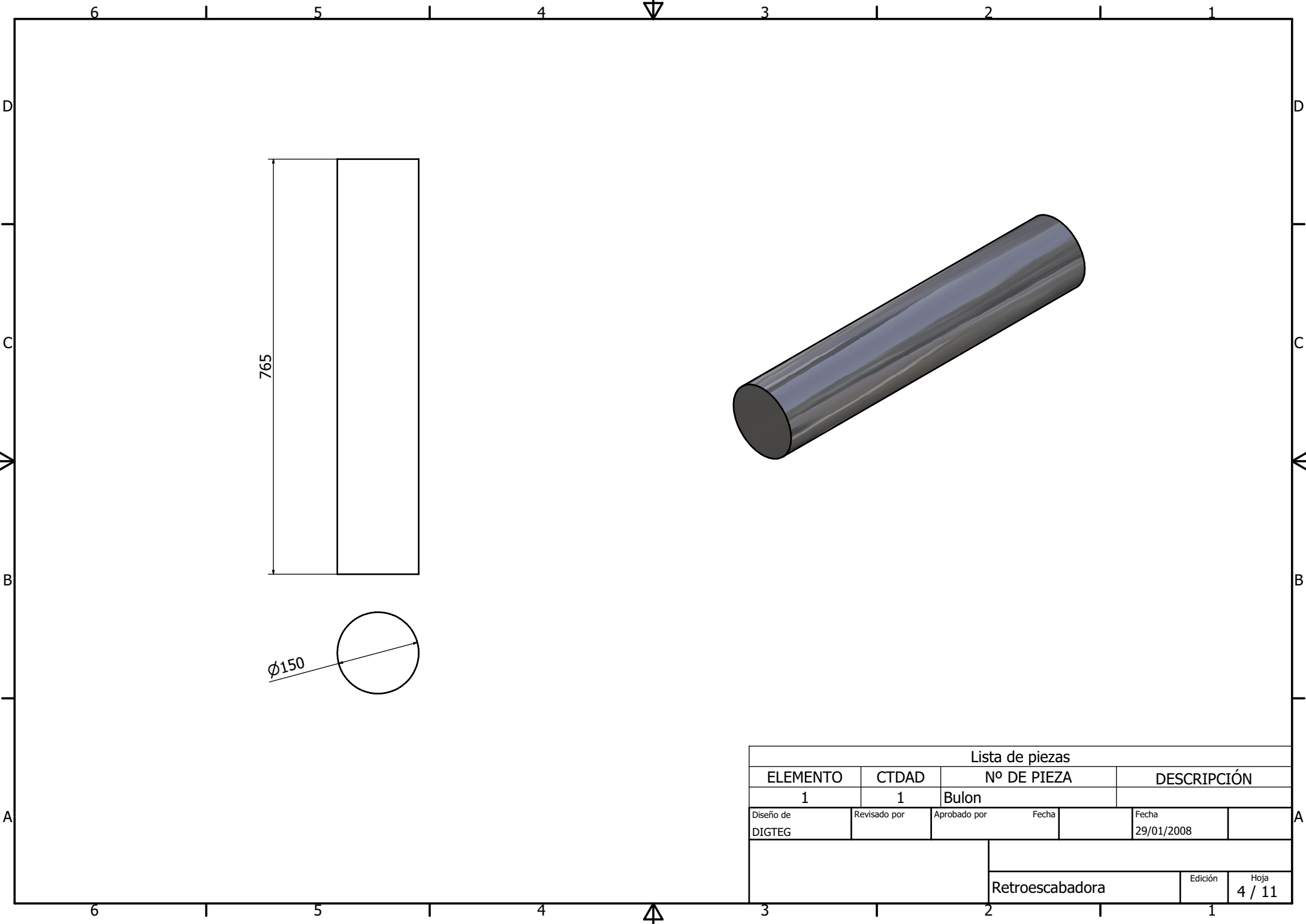
Lista de piezas					
ELEMENTO	CTDAD	Nº DE PIEZA		DESCRIPCIÓN	
1	1	Base			
Diseño de DIGTEG	Revisado por	Aprobado por	Fecha	Fecha	
				29/01/2008	
			Retroescavadora		
			Edición	Hoja	
				2 / 11	



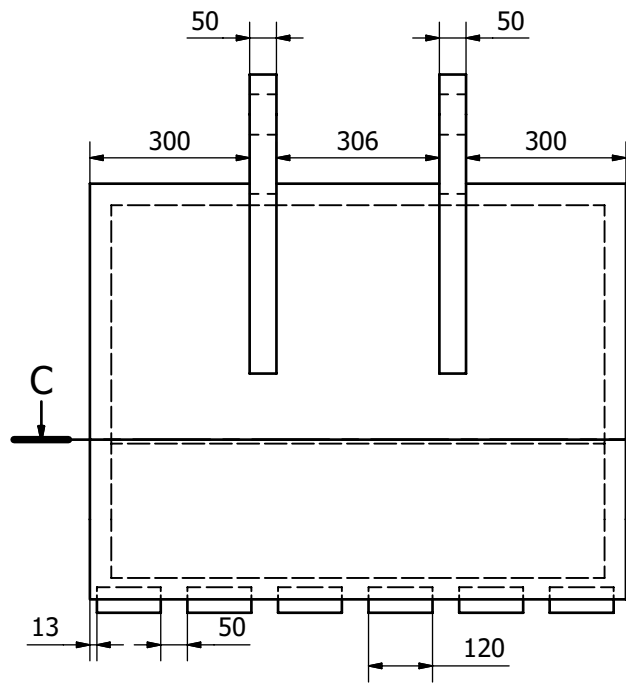
B-B (0,07 : 1)



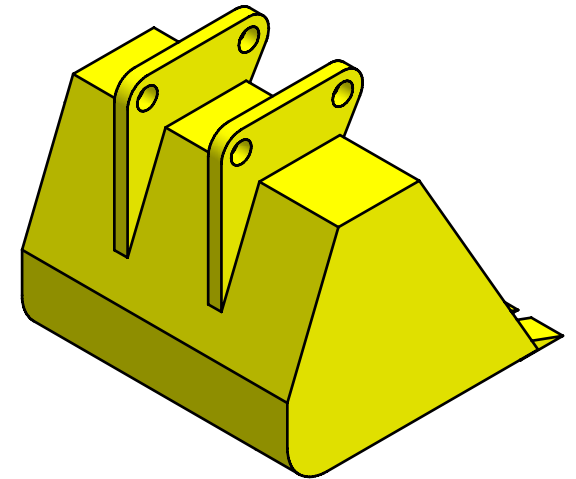
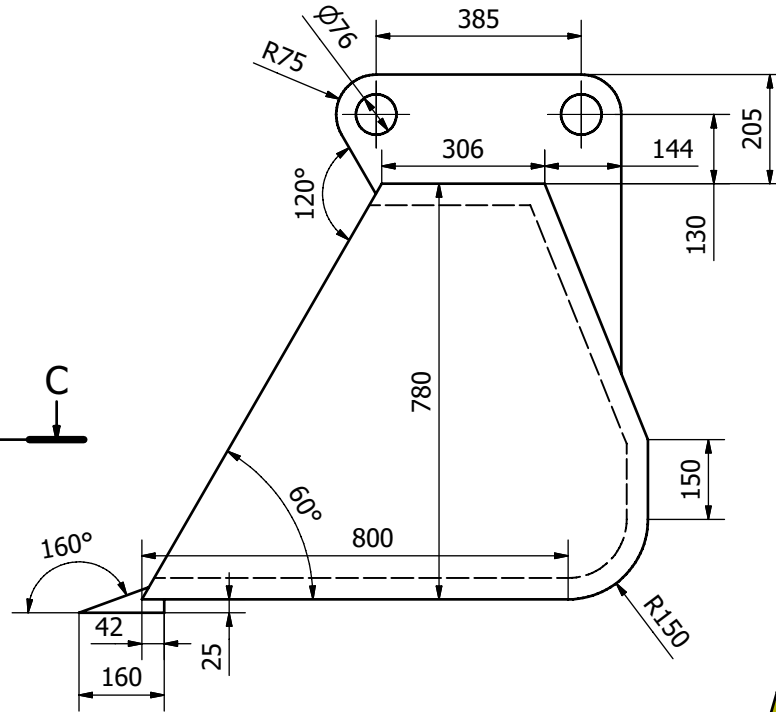
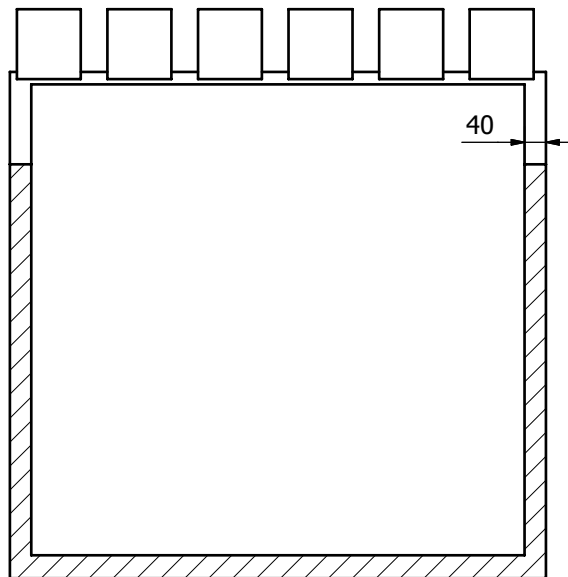
Lista de piezas					
ELEMENTO	CTDAD	Nº DE PIEZA		DESCRIPCIÓN	
1	1	Brazo			
Diseño de DIGTEG	Revisado por	Aprobado por	Fecha	Fecha 29/01/2008	
			Retroescavadora		
			Edición	Hoja 3 / 11	



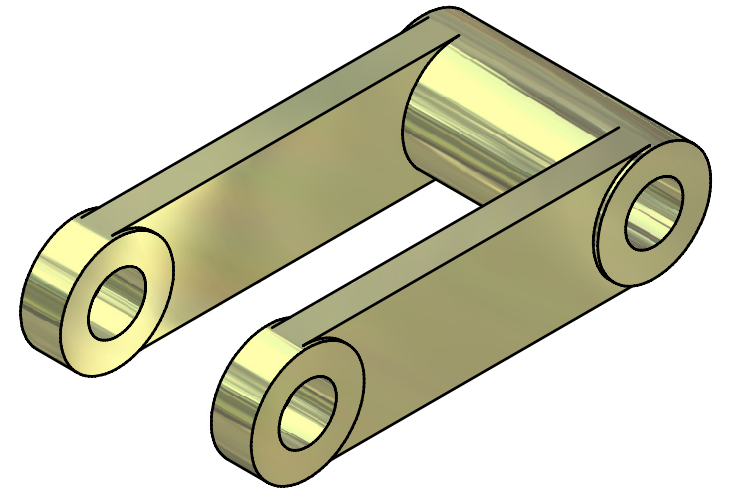
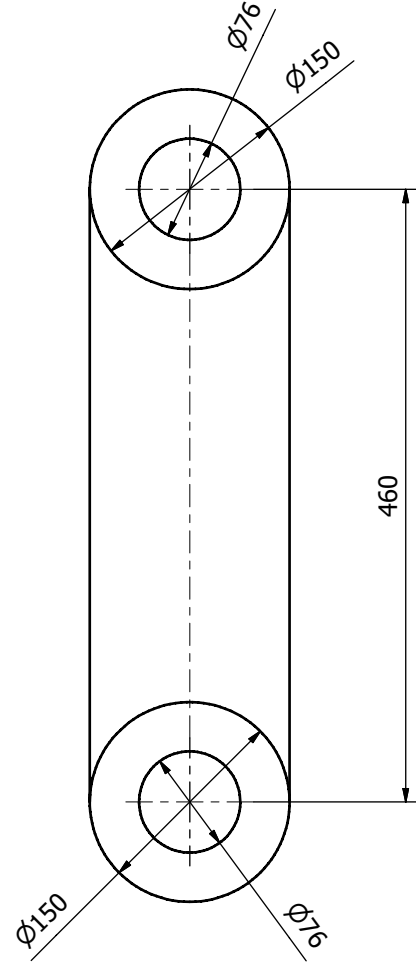
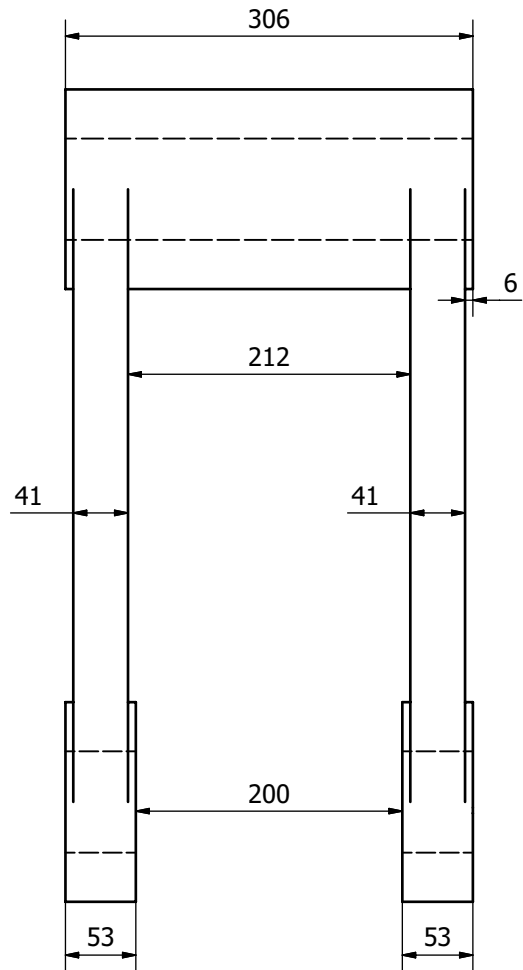
Lista de piezas					
ELEMENTO	CTDAD	Nº DE PIEZA		DESCRIPCIÓN	
1	1	Bulon			
Diseño de DIGTEG	Revisado por	Aprobado por	Fecha	Fecha	
				29/01/2008	
			Retroescavadora		
			Edición	Hoja 4 / 11	



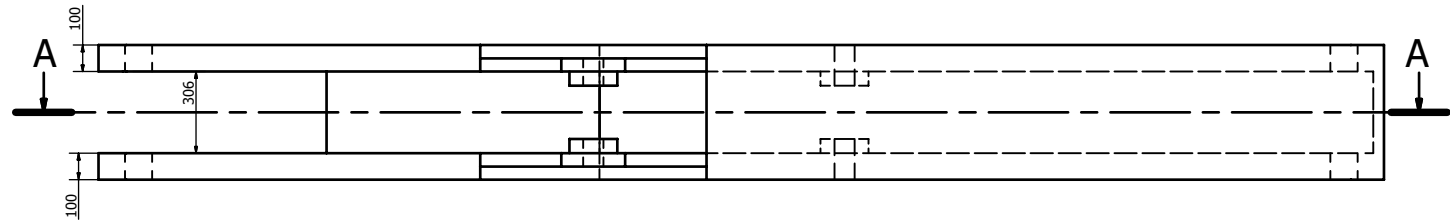
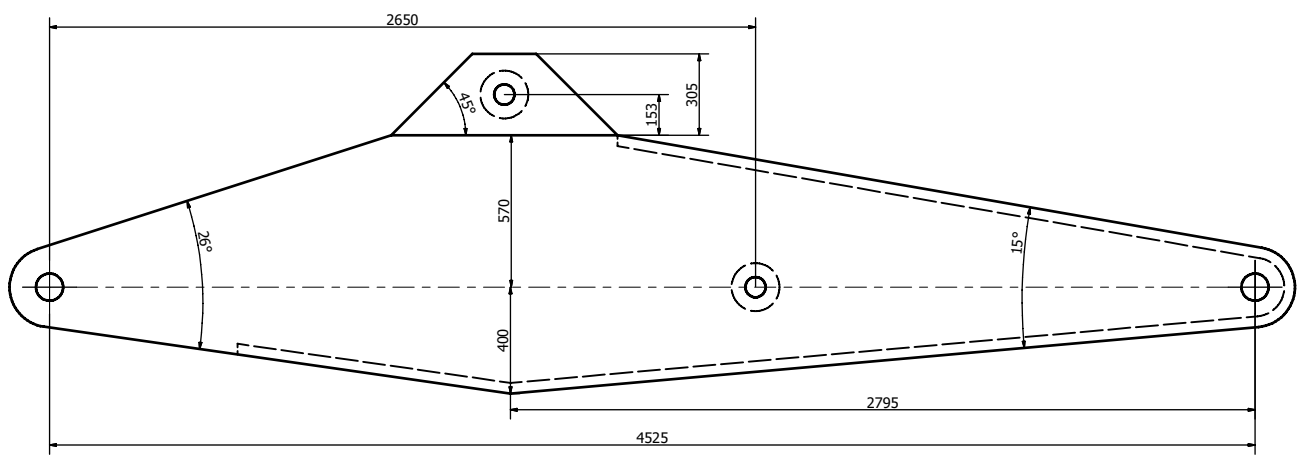
C-C (1 : 10)



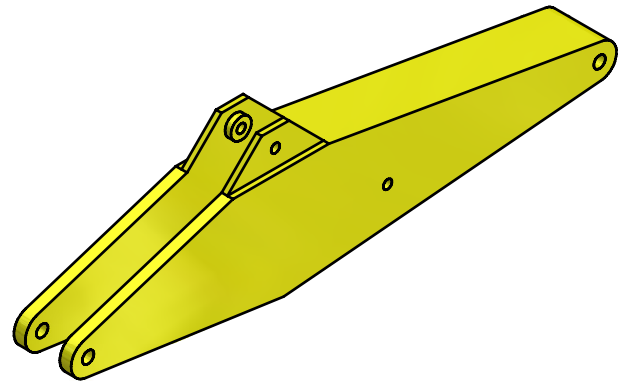
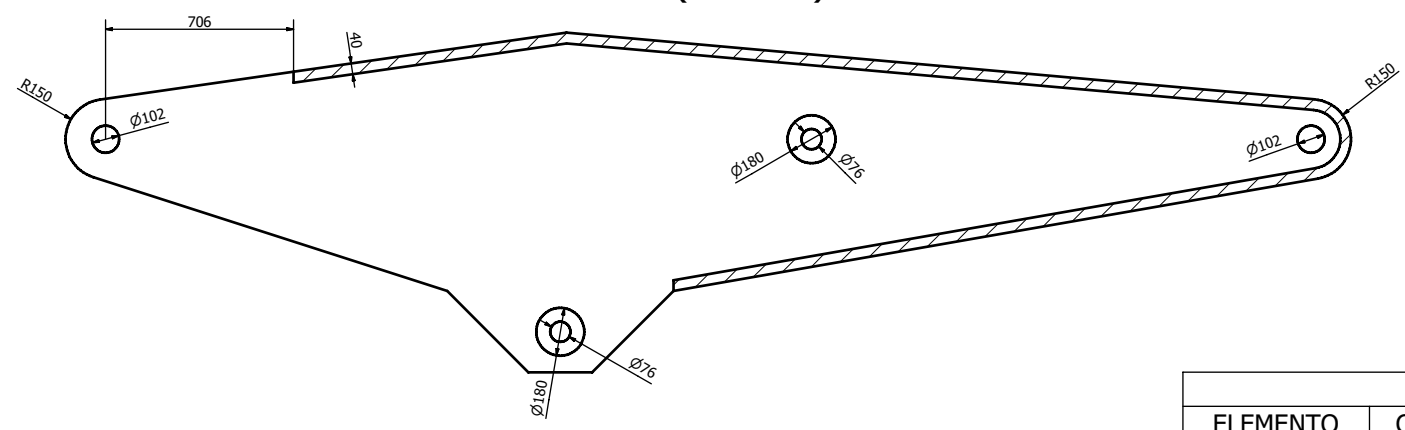
Lista de piezas					
ELEMENTO	CTDAD	Nº DE PIEZA		DESCRIPCIÓN	
1	1	Cuchara			
Diseño de DIGTEG	Revisado por	Aprobado por	Fecha	Fecha	
				29/01/2008	
			Retroescavadora		
			Edición	Hoja	
				5 / 11	



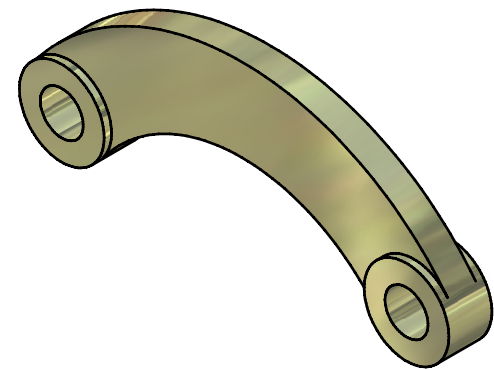
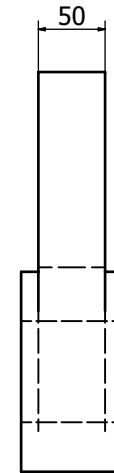
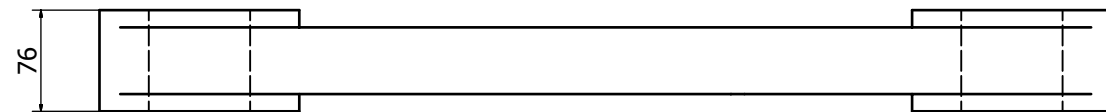
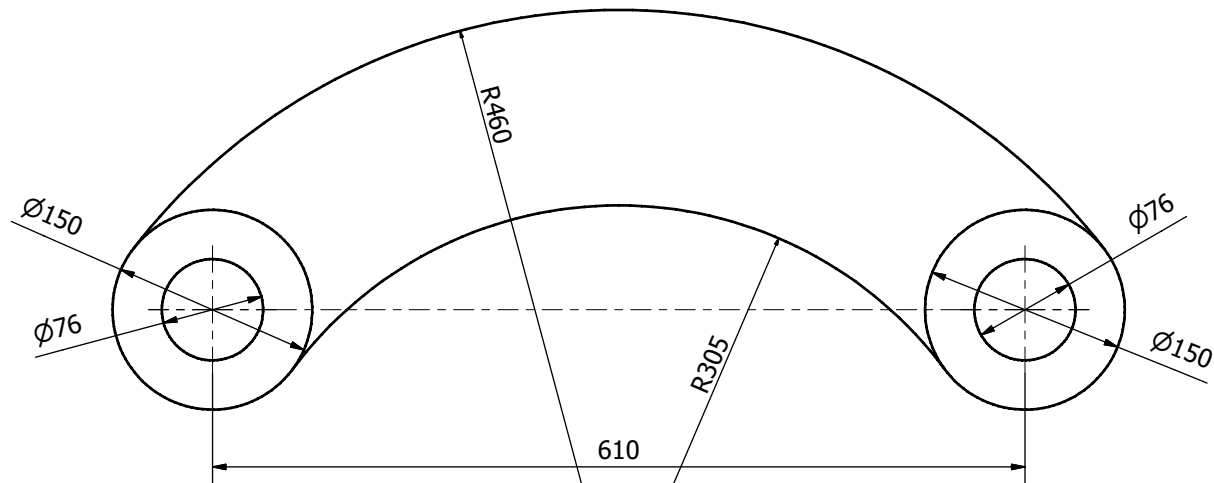
Lista de piezas					
ELEMENTO	CTDAD	Nº DE PIEZA		DESCRIPCIÓN	
1	1	Estabilizador			
Diseño de DIGTEG	Revisado por	Aprobado por	Fecha	Fecha	
				29/01/2008	
			Retroescavadora		
			Edición	Hoja 6 / 11	



A-A (1 : 20)

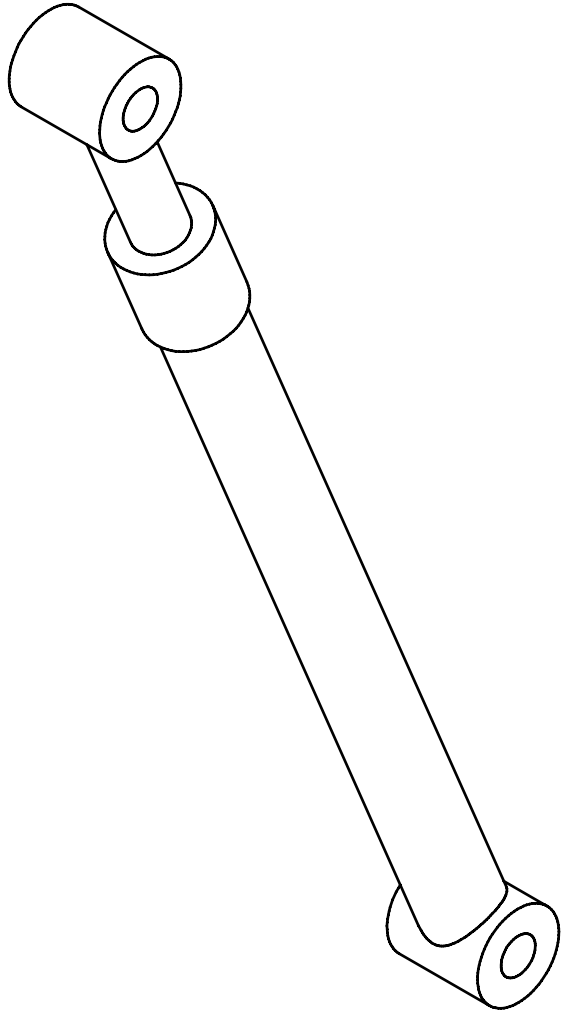


Lista de piezas					
ELEMENTO	CTDAD	Nº DE PIEZA		DESCRIPCIÓN	
1	1	Pluma			
Diseño de DIGTEG	Revisado por	Aprobado por	Fecha	Fecha	
				29/01/2008	
			Retroescavadora		
			Edición	Hoja	
				7 / 11	

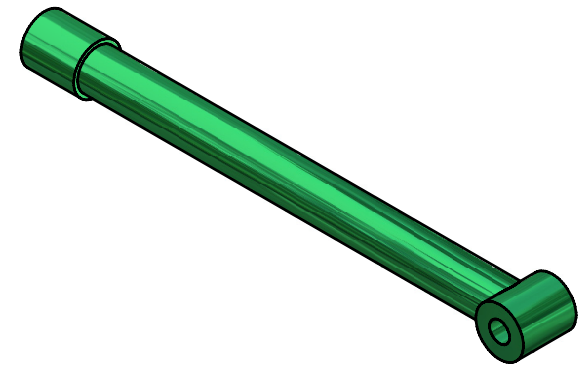
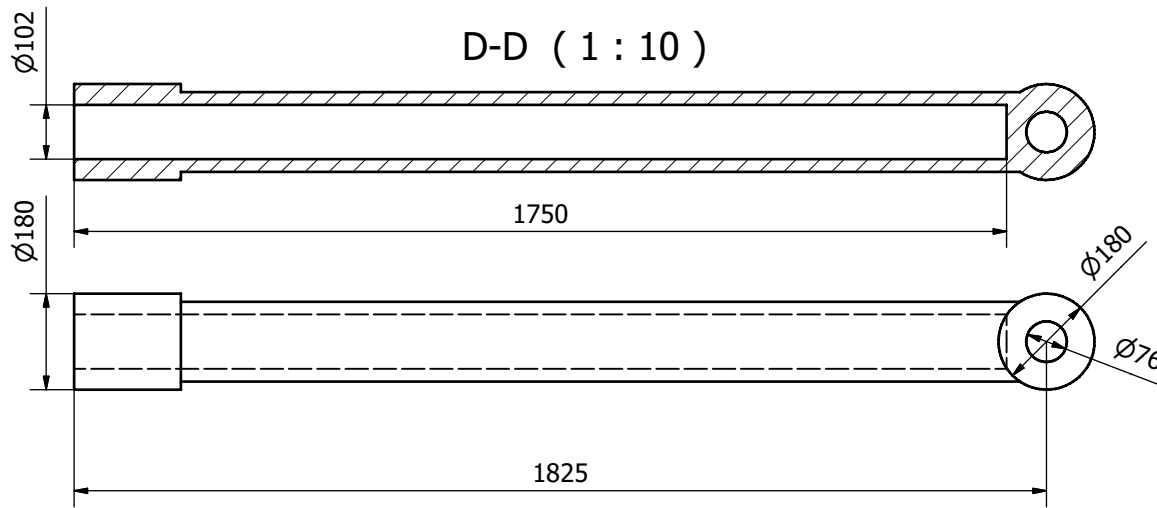
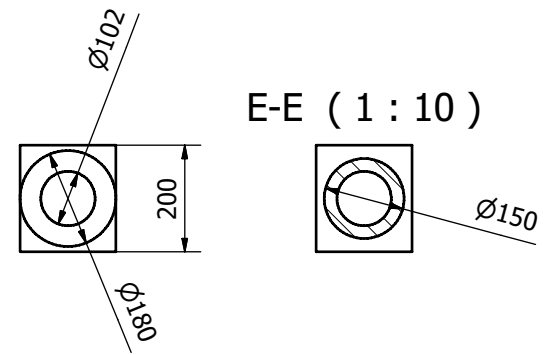
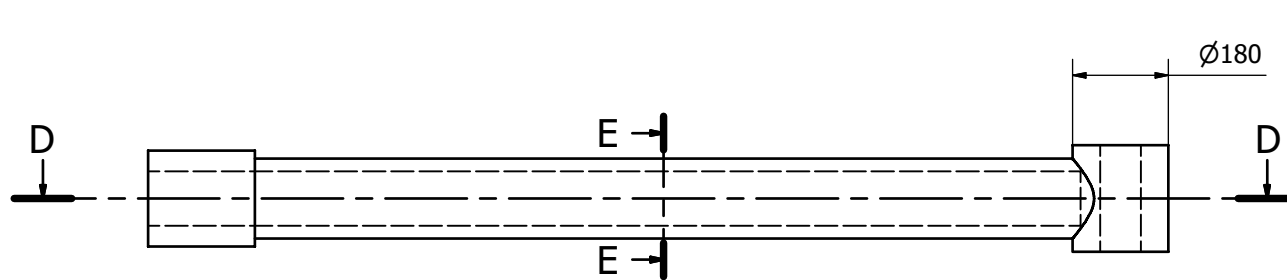


Lista de piezas					
ELEMENTO	CTDAD	Nº DE PIEZA		DESCRIPCIÓN	
1	1	Tensor			
Diseño de DIGTEG	Revisado por	Aprobado por	Fecha	Fecha	
				29/01/2008	
			Retroescabadora		
			Edición	Hoja	
				8 / 11	

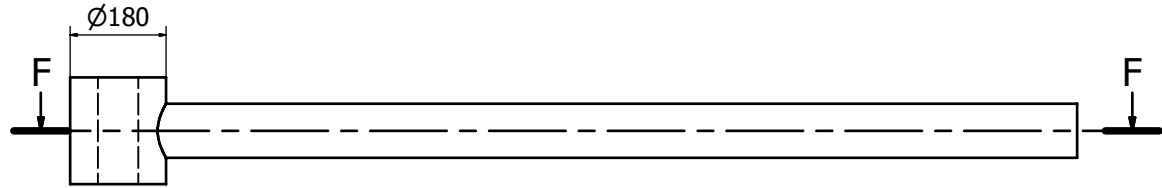
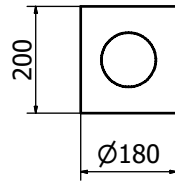
Lista de piezas			
ELEMENTO	CTDAD	Nº DE PIEZA	DESCRIPCIÓN
1	1	cilindro	
2	1	piston	



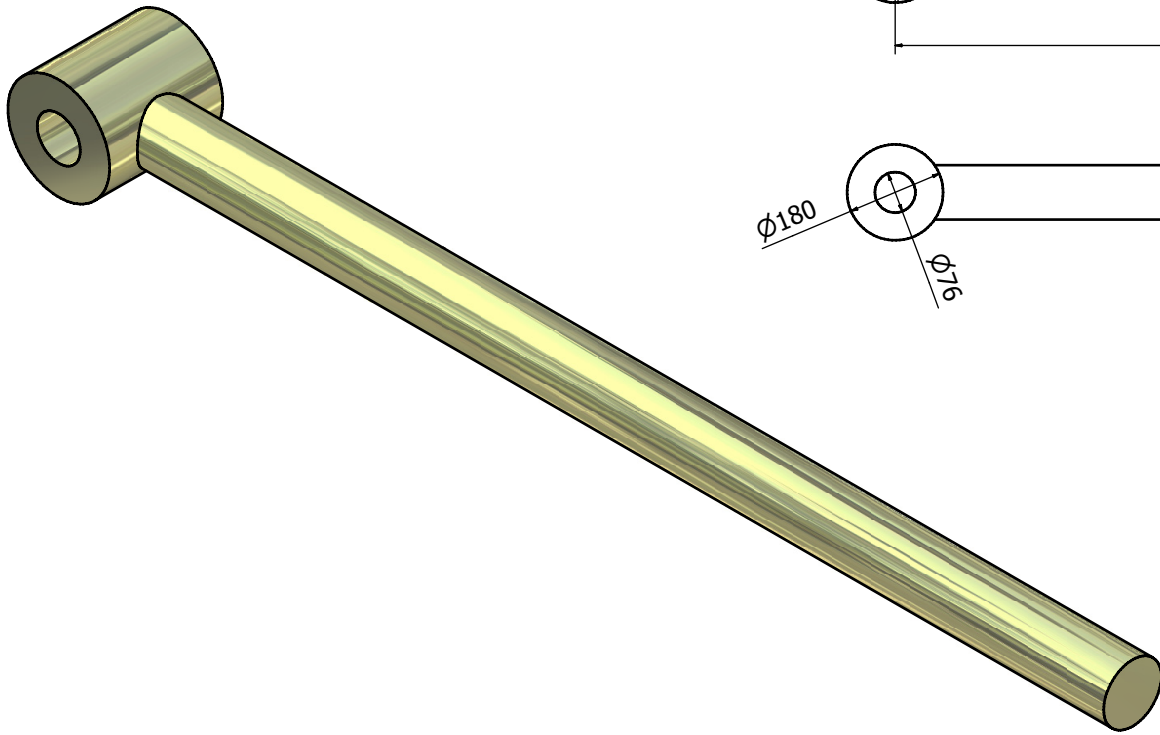
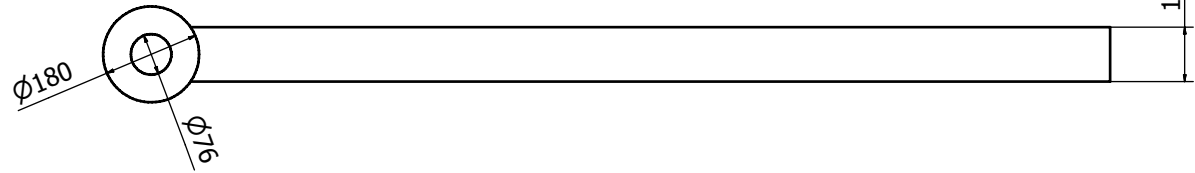
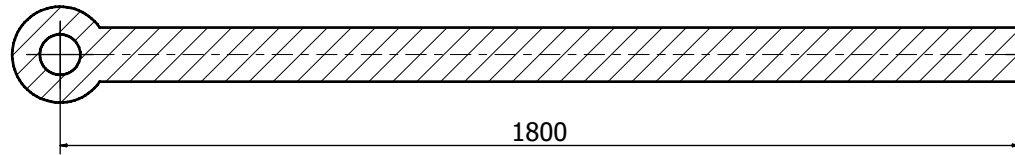
Diseño de	Revisado por	Aprobado por	Fecha	Fecha	
DIGTEG				29/01/2008	
			Retroscabadora		
				Edición	Hoja
					9 / 11



Lista de piezas					
ELEMENTO	CTDAD	Nº DE PIEZA		DESCRIPCIÓN	
1	1	cilindro			
Diseño de DIGTEG	Revisado por	Aprobado por	Fecha	Fecha	
				29/01/2008	
			Retroescavadora		
				Edición	Hoja
					10 / 11



F-F (1 : 10)



Lista de piezas					
ELEMENTO	CTDAD	Nº DE PIEZA		DESCRIPCIÓN	
1	1	piston			
Diseño de DIGTEG	Revisado por	Aprobado por	Fecha	Fecha 29/01/2008	
			Retroescavadora		
			Edición	Hoja 11 / 11	